

BUSE PLATE DE SOUFLAGE EN ABS (Acrylonitrile butadiène styrène)

Buse plate de soufflage (ABS)

Flat nozzle plastic (ABS)

Düse flach Kunststoff (ABS)



SZ470014-E

Raccordement / Pipe / Angriff

R1/4"

Dimensions / Dimensions / Maße

87 x 46 x 16 (L x l x h)

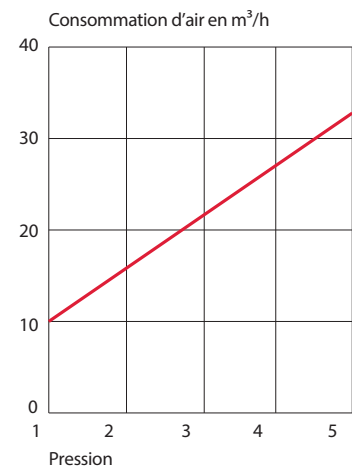
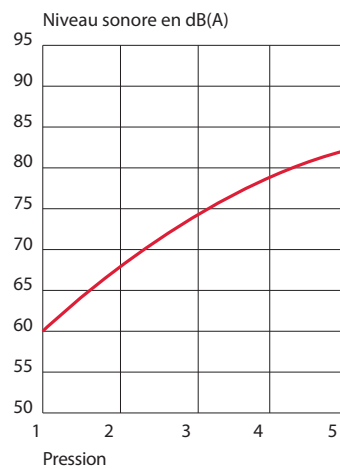
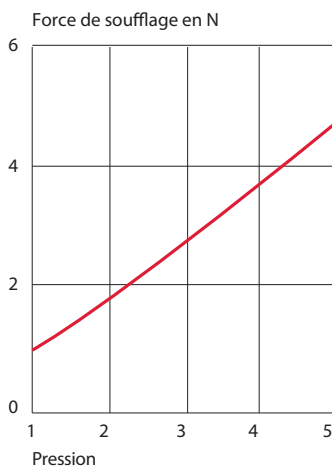
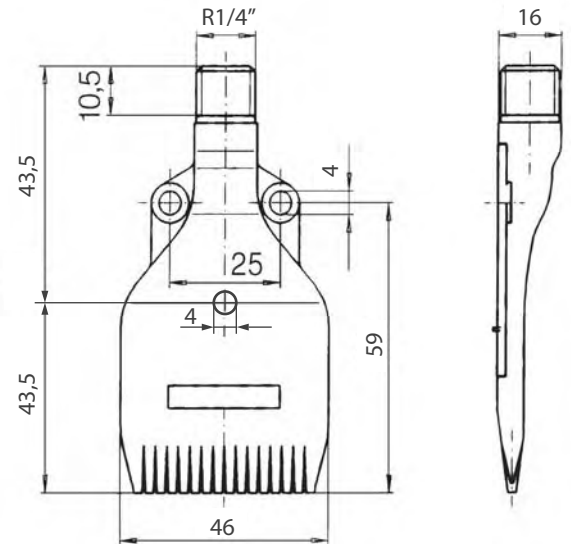
Temperature / Temperature / Temperatur

-20°C+50°C

Pression d'utilisation : max. 6 bar
Consommation : 550 l/min (à 4 bar)
Puissance de soufflage : 4,7 N
(5 bar à 50 mm de la buse)

Working pressure: max. 6 bar
Consumption: 550 l/min (at 4 bar)
Blowing power: 4,7 N (5 bar at 50 mm to nozzle)

Betriebsdruck: max. 6 bar
Verbrauch: 550 l/min (4 bar)
Blasenstärke: 4,7 N (5 bar 50 mm zur Düse)



— FACH F BLP
— FACH F BLP E